

WAGNER

REINHARDT-TECHNIK

LSR eTwin Connect

INDUSTRIE 4.0

MODERNES DESIGN

HOHE EFFIZIENZ

PRÄZISE DOSIERUNG



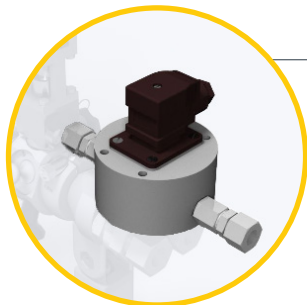
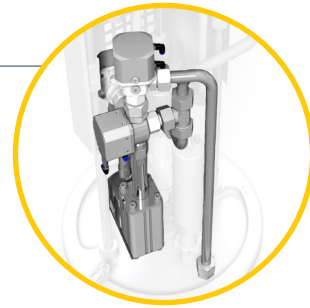
Abmessungen	Länge	Breite	Höhe
Basismaschine	1.150 mm	1.200 mm	1.970 mm
Im ausgefahrenen Zustand	1.150 mm	1.200 mm	2.720 mm
Mischungsverhältnis nach Volumen	1:1		
Betriebsdruck (max.)	200 bar		
Betriebsspannung*	3Ph. 400-460 VAC + N + PE		
Frequenz	50-60 Hz		
Anschlussleistung (ges.)	4,5 kVA		
Luftdruck (min.)	6 bar		
Pneumatischer Anschluss	G1/2 Innengewinde		
Druckluftverbrauch im Normalbetrieb	1 l/min		
Durckluftverbrauch bei Fasswechsel (max., kurzzeitig)	500 l/min		
Gewicht	ca. 695 kg		

*weitere Netzformen auf Anfrage

LSR eTwin Connect

air Tract

- Patentierte Pumpenentlüftung
- Bis zu 95% Materialeinsparung im Entlüftungsprozess
- Kosteneinsparung
- Luftfreier Materialfluss
- Einsetzbar bei LSR-Materialien bis zu 60 Shore

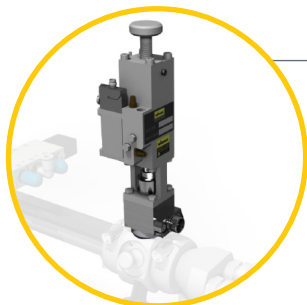


addControl

- Dosiervolumenregelung
- Direkte Volumenmessung
- Kontinuierliche Regelung der Additive
- Kommunikation zwischen Additivmesszelle und Steuerung
- Hohe Qualität
- Höchste Dosiergenauigkeit und Reproduzierbarkeit
- Additiveinsparung möglich
- Pro Additivdosierventil ein addControl vorgesehen
- Kombinierbar mit addPulse
- Bei Additiven mit hohem Anteil von Füllstoffen kann es zu einem Blockieren der Messzelle kommen. In diesem Fall wird der Einsatz von addPressure empfohlen.

FASSWECHSELSYSTEM

- Flexibel
- Bei Schubladenbeladung nur 40 cm Abstand zur Wand benötigt
- Optimal für den Fasswechsel per Kran. Auch der Einsatz eines Fasslifters ist möglich.



ADDITIVDOSIERVENTILE

- Optional bis zu 4 Additivdosierventile möglich
- Langlebig
- Kompakte Bauweise

Besuchen Sie unsere Website für mehr Informationen: www.reinhardt-technik.de/produkte/lsr-etwin-connect